

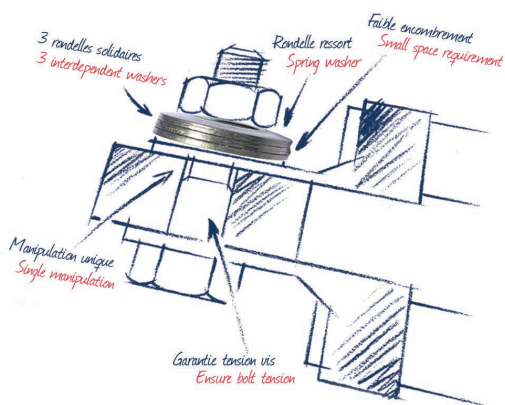
RONDELLE RESSORT TREP®



La sécurité du serrage !

DOCUMENTATION TECHNIQUE

RONDELLE RESSORT CONIQUE TREP®



UN PRODUIT EXCLUSIF ET UNIVERSEL

GrisGroup est le propriétaire fabricant exclusif de la marque TREP®, un système de sécurité garantissant l'indesserrabilité de tous vos assemblages vissés-boulonnés mécaniques ou de connexions électriques.

La rondelle ressort TREP® est constituée de 3 ou 4 rondelles ressorts coniques lisses solidaires assemblées par un insert métallique.

LES PRINCIPALES CARACTÉRISTIQUES DE CES RONDELLES À FAIBLE ENCOMBREMENT ET À FORTE CONCENTRATION D'ÉNERGIE SONT :

- garantie d'indesserrabilité
- maintien des éléments de l'assemblage en tension
- répartition homogène de la pression d'appui
- système élastique de grande raideur et de déformabilité réduite
- course suffisante permettant d'absorber les dilatations thermiques
- capacité de compenser et/ou de rattraper des jeux (dilatation, usure...)
- sécurisation du montage
- montage facilité grâce au sertissage (manipulation d'une seule pièce au lieu de 3 ou 4)
- pas de matage des pièces serrées

L'ensemble de ces qualités rend les rondelles ressorts TREP® uniques et universelles dans des domaines d'application de haute sécurité.

SECTEURS D'ACTIVITÉS



POIDS LOURDS



FERROVIAIRE



MATÉRIEL TP



MATÉRIEL ÉLECTRIQUE



MACHINISME AGRICOLE



CONSTRUCTION NAVALE



L'INDESSERRABILITÉ SOUS HAUTE TENSION !

Dans des assemblages de haute classe de qualité de vis, l'indesserrabilité est garantie grâce à l'élasticité et à la conicité des rondelles ressorts TREP® qui permettent une répartition homogène de l'effort de serrage et assurent une pression constante dans les pièces assemblées.

Lors d'un serrage nominal, l'une des principales caractéristiques de la rondelle ressort TREP® est **d'assurer un maintien élevé de la tension dans la vis** en disposant d'une énergie élastique très importante emmagasinée dans un encombrement réduit.

Son principe d'action est simple : serrées entre deux pièces par un écrou ou une tête de vis, les rondelles ressorts solidaires s'aplatissent et agissent comme un ressort comprimé entre deux pièces.

Même si le serrage diminue, la pression subsiste grâce à l'élasticité de la pièce qui restitue son effet ressort. D'où son caractère fiable et hautement sécurisé !

De plus, sa conicité assure une **répartition homogène de la force de serrage** entre les pièces assemblées. À l'interface des pièces, le gradient des couleurs illustre parfaitement les répartitions homogènes de pression.

Les pièces serrées par une rondelle sans conicité subissent des efforts localement plus élevés et moins bien répartis que les pièces assemblées par une rondelle ressort TREP®.

Marquage au laser des rondelles TREP® et TREP plus®

L'amélioration du niveau de qualité des produits de GrisGroup est une préoccupation permanente. La compétitivité de nos produits au regard de la concurrence afin d'éliminer les copies disponibles sur le marché est au coeur de nos réflexions.

GrisGroup applique un marquage laser avec la marque TREP® sur toutes les rondelles TREP® et TREP plus®. Ce marquage est réalisé sur le site de Lesménils avec un équipement adapté au marquage laser des aciers.

Ce marquage octroie une avancée remarquable en termes de sécurité et de service avec la garantie d'installer un produit original.

Nos clients sont donc certains d'utiliser les véritables rondelles du groupe Gris tandis que l'entreprise protège sa réputation et son image.

Les marquages au laser sont suffisamment durables et lisibles durant toute la vie du montage sur lesquels les rondelles sont installées.

GrisGroup s'est assuré que le marquage au laser ne compromettrait pas la qualité en termes de résistance à la corrosion ou sur ces caractéristiques des TREP® et TREP plus®.

CAS DE SOLLICITATION : L'INDESSERRABILITÉ

Le comportement élastique des TREP® garantit une fonction d'indesserrabilité dans des applications à fortes sollicitations où la tension résiduelle dans la vis est primordiale.

À partir d'un serrage nominal, un **assemblage mécanique** peut rencontrer diverses sollicitations de tassement ou de sollicitation en fatigue. Le dévissage, moins fréquent mais possible, peut également se produire, de même que le phénomène de matage.

Dans un **assemblage électrique**, le marquage et la meurtrissure des pièces sont d'autant plus courants et problématiques que la dureté des pièces-supports est faible. De la même manière, l'emploi d'une rondelle ressort TREP® s'avère être la solution la plus efficace sur le marché pour répondre aux sollicitations néfastes dues aux dilatations thermiques.

> Tassement dans l'assemblage

En cas de tassement dû à des dilatations de matériaux, d'usure ou de vibration, la rondelle ressort TREP® rattrape les jeux et maintient, grâce à son pouvoir élastique, une tension optimale dans l'assemblage.

→ **Dans un assemblage comportant une rondelle ressort TREP® le serrage reste optimal.**

Prenons l'exemple d'un assemblage diamètre 10 en classe 8.8.

- Avec une rondelle sans conicité, telle que les rondelles plates, striées, crantées ou à dents, le sous-serrage intervient très rapidement pour un tassement de l'assemblage de 0,038 mm.
- Avec une rondelle conique, il intervient à 0,18 mm.
- Alors qu'avec une rondelle TREP®, le sous-serrage est fortement retardé, n'apparaissant qu'après un tassement de plus d'1 mm !

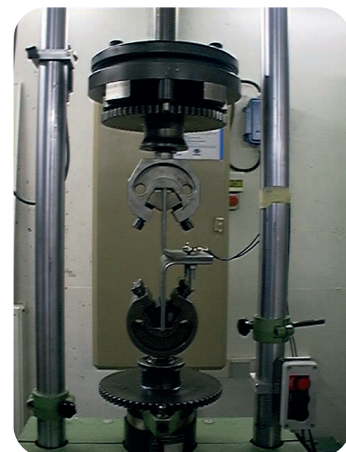
> Sollicitation en fatigue

L'essai en fatigue est un test pertinent puisqu'il permet de mesurer le niveau de qualité des produits dans la durée.

→ **Cet essai a confirmé que les assemblages qui comportent des rondelles ressorts TREP® gardent leurs propriétés même après 1 000 000 de cycles.**

C'est ainsi que des essais en fatigue ont pu démontrer qu'un assemblage comportant une rondelle ressort TREP® a une meilleure durée de vie en fatigue que n'importe quel autre montage.

Nous avons réalisé des essais avec le CETIM pour tester la durée de vie en fatigue de l'assemblage. Les vis du montage ont été instrumentées avec des jauges de déformation pour suivre la tension.



Machine vibrophore

CAS DE SOLLICITATION : L'INDESSERRABILITÉ

> Test de dévissage

La rondelle ressort TREP® est également réputée pour avoir une forte résistance au dévissage tout en n'altérant pas le support sur lequel elle se trouve.

→ Les tests Junker réalisés montrent que plus on ajoute de rondelles coniques à l'assemblage, plus le dévissage s'en retrouve limité.

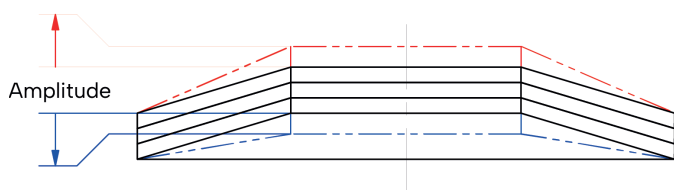
Les rondelles ressorts TREP® qui associent 3 ou 4 rondelles coniques sont donc fiables dans un assemblage où il est nécessaire de limiter le dévissage. Elles sont pratiques d'utilisation du fait que les rondelles soient solidaires.



Test Junker

> Dilatation thermique dans un assemblage électrique

Dans des connexions électriques, ce qui est recherché est un élément qui possède à la fois une raideur et une course. Ces deux conditions sont assurées par les rondelles ressorts TREP®.



La TREP® :

- est suffisamment rigide pour ne pas être mise à plat au pré-serrage ou au serrage nominal.
- a suffisamment de course pour absorber les dilatations thermiques en cas d'aléas au cours de la vie de l'assemblage.

Exemple comparatif au diamètre 10 pour des connexions aluminium subissant une variation de température de 40°C

Formule générique :

$$Q_t \approx \left[\frac{l_p}{\frac{1}{K_B} + \frac{1}{K_P}} \right] \times (\alpha_p - \alpha_B) \Delta T$$

Où :

K = rigidité

α = coefficient linéique de dilation thermique

l = hauteur serrée

Pour les rondelles ressorts TREP®,

on obtient une contrainte supplémentaire limitée à 300 N :

$$Q_t \approx \left[\frac{20}{\frac{28,8}{210000 \times 58} + \frac{20}{75000 \times 150} + \frac{4}{210000 \times 150} + \frac{1}{40000}} \right] \times (23,8 - 12) \times 10^{-6} \times 40 \approx 300 \text{ N}$$

• **Pour les rondelles coniques striées,**

cette contrainte est beaucoup plus élevée à 2400 N :

$$Q_t \approx \left[\frac{20}{\frac{25,6}{210000 \times 58} + \frac{20}{75000 \times 150} + \frac{4}{210000 \times 150} + \frac{1,6}{210000 \times 150}} \right] \times (23,8 - 12) \times 10^{-6} \times 40 \approx 2400 \text{ N}$$

→ Les effets des dilatations sur l'assemblage sont divisés par 8 avec l'utilisation de rondelles ressorts TREP®. Ces résultats expliquent également pourquoi l'utilisation des TREP® de sécurité est préconisée dans la norme NFF 61-021 afin de compenser des dilatations thermiques.

CAS DE SOLLICITATION : L'INDESSERRABILITÉ

> Le phénomène de matage

Les rondelles ressorts TREP® offrent un réservoir d'énergie antidesserrage important quelle que soit la dureté des matériaux, car il n'est pas nécessaire qu'elles s'ancrent dans le matériau pour remplir leur fonction.

Par opposition aux rondelles striées ou crantées qui dans tous les cas de figure meurtrissent le support, la rondelle ressort TREP®, de par sa géométrie, ne provoque pas ce phénomène.

Néanmoins par précaution, dans le cas d'assemblages sur matériaux tendres, il convient d'intercaler une rondelle plate dont nous pouvons garantir le bon dimensionnement.

LA RONDELLE RESSORT TREP *plus*® LA SOLUTION SUR MATÉRIAU TENDRE

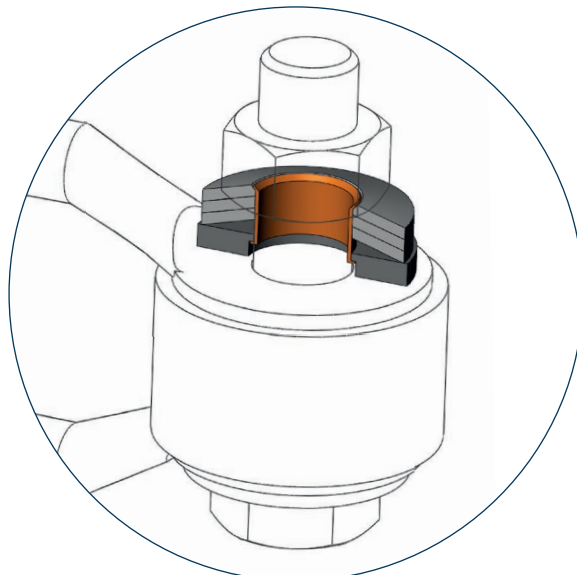
C'est pourquoi, en complément des rondelles ressorts TREP®, nous avons développé la rondelle ressort TREP*plus*® qui s'adapte plus spécifiquement aux matériaux tendres tels que le cuivre, l'aluminium ou le laiton.

Il s'agit d'un système constitué de 3 ou 4 rondelles ressorts coniques lisses auxquelles s'ajoute une rondelle plate de plus grand diamètre extérieur, toutes rendues solidaires par un insert métallique.



PRINCIPALES CARACTÉRISTIQUES :

- Répartition de l'effort de serrage sur une large surface
- Montage sécurisé et facilité grâce au sertissage
- Pièce composée indissociable
- Pas de glissements



Matériaux et traitements

Les rondelles ressorts TREP® et TREP INOX® sont réalisées dans le respect des spécifications RoHS et ELV.

• LES RONDELLES RESSORTS TREP® sont fabriquées en acier au carbone C > 0,75 %.
Leurs caractéristiques ressorts sont obtenues après une trempe à coeur.

• LES RONDELLES RESSORTS TREP INOX® sont fabriquées en inox trempant X8 CrNiMo Al.
Leurs caractéristiques ressorts sont obtenues après un traitement thermique de durcissement par précipitation.

Quelle que soit la version choisie, nos rondelles ressorts TREP® et TREP INOX® garantissent les mêmes fonctions et les mêmes performances dans un encombrement réduit.

Dureté

Famille	Gamme	Brut sans protection
TREP®	3L4 - 3L20 4L6 - 4L60	40 - 48 HRC
TREP INOX®	3L4 - 3L16 4L08-4L24	40 - 48 HRC



Tenue en température

Les rondelles ressorts TREP® et TREP INOX® ont une tenue en température identique à celle des vis et écrous de matériaux semblables. Leurs caractéristiques mécaniques sont garanties jusqu'à 200 °C. Pour des applications jusqu'à 700 °C, nous consulter.

Résistance à la corrosion / tenue BS

Les rondelles ressorts TREP® et TREP INOX® sont proposées dans différentes finitions tenant compte des environnements et sollicitations. Selon le niveau d'exigence, leur tenue peut aller jusqu'à 600h pour le brouillard salin et la rouille rouge selon la norme ISO 9227. Au delà, nous contacter.

Lubrification inutile

En utilisant des rondelles ressorts TREP® dans vos assemblages, le serrage est garanti indépendamment des coefficients de frottement. Aucune lubrification n'est nécessaire et tout ajout d'un quelconque produit chimique est superflu.

Tests qualité

Les rondelles ressorts TREP® et TREP INOX® sont garanties conformes à toutes leurs caractéristiques mécaniques. Nous sommes en mesure de vous transmettre les résultats des contrôles, des essais et des tests selon vos besoins.



CARACTÉRISTIQUES TECHNIQUES

Domaine d'utilisation de la rondelle ressort TREP®

	Assemblage de pièces MÉCANIQUES	Assemblage de connexions ÉLECTRIQUES
BESOINS	<ul style="list-style-type: none"> Lier les pièces de l'assemblage Éviter tout glissement ou décollement entre les pièces (voir fixation des isolateurs.....) 	<ul style="list-style-type: none"> Maîtrise de l'effort de serrage pour une surface de contact suffisante (éviter les échauffements et obtenir un bon contact électrique) Rattrapage des jeux créés par les dilatations thermiques et le fluage des matériaux
COUPLE DE SERRAGE	Le couple de serrage doit être calculé pour un Re \geq à 85% suivant la classe de qualité de vis/écrou.	Le couple de serrage doit être calculé pour appliquer une valeur de tension \geq à 50% de la charge de mise à plat de la rondelle TREP (voir le tableau des données techniques).
SOLLICITATIONS PRINCIPALES	<ul style="list-style-type: none"> Efforts extérieurs (axial ou transversal à la vis) Vibrations Fatigue 	<ul style="list-style-type: none"> Dilatations thermiques de différents matériaux (acier, cuivre, alu). Fluage des matériaux (cuivre, alu..).
TYPE DE TREP® A UTILISER	<ul style="list-style-type: none"> Classe de vis/écrou \geq 5.6 \rightarrow TREP® 4L – Acier ou Acier Inox Classe de vis/écrou \geq 8.8 \rightarrow TREP® 3L ou 3L+ – Acier ou Acier Inox 	<ul style="list-style-type: none"> Classe de vis/écrou 5.6 à 8.8 \rightarrow TREP® 3L ou 3L+ – Acier ou Acier Inox
REPOSES TREP®	La rondelle ressort TREP® utilisée à plat : <ul style="list-style-type: none"> Charge importante dans un faible volume Maintient les éléments en tension Répartit la charge 	La rondelle ressort TREP® utilisée à environ 50 % ou plus de sa charge de mise à plat : <ul style="list-style-type: none"> «Absorbe» les jeux et les dilatations comme élément souple à l'inverse des produits mis à plat (élément rigide)
DIMENSIONNEMENT	Application sur trou rond : Dimensions recommandées niveau «F» suivant la ISO 273 («M» toléré). Si dimensionnel différent, nous consulter Application sur trou oblong, nous consulter.	

Choix d'une rondelle ressort TREP® à 3 ou 4 éléments

1) POUR LES ASSEMBLAGES MÉCANIQUES OÙ LES RONDELLES SONT SERRÉES À PLAT :

• **TREP® 3L pour des classes de qualité de vis élevées \geq à 8.8**

L'emploi des rondelles ressorts TREP® à trois éléments dites «3L» se justifie pour les classes de qualité de vis élevées de 8.8 à 12.9. Les 3L ne sont pas compatibles en-dessous de la classe 8.8 car les tensions dans les vis sont trop faibles pour mettre les rondelles à plat.

• **TREP®4L pour des classes de qualité de vis moins élevées \leq à 8.8 souples.**

L'effort de mise à plat est moindre que pour les TREP® 3L et la course est plus grande. Les TREP® 4L sont donc recommandées pour les classes de qualité de vis moins élevées, de 5.6 à 8.8.

2) POUR LES CONNEXIONS ÉLECTRIQUES OÙ LES RONDELLES NE SONT PAS SERRÉES À PLAT :

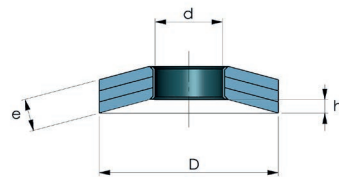
• **TREP®3L** : L'emploi des rondelles ressorts TREP®3L est préconisé par les normes NFF 61-021 et NFF 61-022 utilisées dans les assemblages électriques. Les classes de qualité de vis étant moins élevées du fait de l'utilisation de matériaux tendres, les rondelles ressorts TREP®3L ne sont volontairement pas mises à plat afin d'absorber les éventuelles dilatations thermiques dues aux échauffements électriques.

• **NE convient pas aux TREP®4L** : Quelles que soient les classes de qualité de vis, les rondelles ressorts TREP®4L sont toujours serrées à plat. C'est pourquoi elles ne sont pas préconisées dans les connexions électriques.

Dimensions des rondelles ressorts TREP®

Rondelle Ressort TREP® 3L

Référence ACIER	Référence ACIER INOX	Ø	d (mm)	D (mm)	e (mm)	h (mm)	Charge à plat calcul (N)	1000 pcs (kg)
TR3L04	TX3L04	M4	4,5	10	1,5	0,50	2 700	0,7
TR3L05	TX3L05	M5	5,5	12	2,4	0,30	5 300	1,5
TR3L06	TX3L06	M6	6,5	14	2,4	0,60	7 800	2,1
TR3L08	TX3L08	M8	8,5	18	3,6	0,56	14 600	5,2
TR3L10	TX3L10	M10	10,5	22	4,5	0,60	20 600	10
TR3L12	TX3L12	M12	12,5	27	5,4	0,80	29 800	18
TR3L14	TX3L14	M14	15,0	30	6,0	1,05	45 000	25
TR3L16	TX3L16	M16	17,0	34	6,6	1,25	55 200	35
TR3L18	-	M18	19,0	36	7,5	1,09	66 200	42
TR3L20	-	M20	21,0	40	9,0	1,15	99 000	60

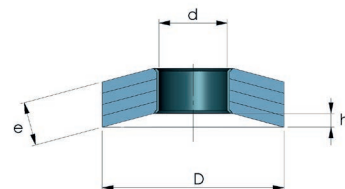


Rondelle Ressort TREPPlus® 3L

Référence ACIER	Référence ACIER INOX	Ø	d (mm)	D (mm)	e (mm)	h (mm)	D Plate (mm)	e Plate (mm)	H totale (mm)	Charge à plat calcul (N)	1000 pcs (kg)
TRP3L08	TXP3L08	M8	8,5	18	3,6	0,56	22	2,0	6,6	14 600	10
TRP3L10	TXP3L10	M10	10,5	22	4,5	0,60	27	2,5	8,0	20 600	19
TRP3L12	TXP3L12	M12	12,5	27	5,4	0,80	32	3,0	9,6	29 800	33
TRP3L14	TXP3L14*	M14	15,0	30	6,0	1,05	35	3,0	10,4	45 000	42
TRP3L16	TXP3L16	M16	17,0	34	6,6	1,25	39	3,0	11,2	55 200	55
TRP3L18	TXP3L18*	M18	19,0	36	7,5	1,09	42	4,0	13,0	66 200	75
TRP3L20	TXP3L20*	M20	21,0	40	9,0	1,15	46	4,0	14,5	99 000	60

Rondelle Ressort TREP® 4L

Référence ACIER	Référence ACIER INOX	Ø	d (mm)	D (mm)	e (mm)	h (mm)	Charge à plat calcul (N)	1000 pcs (kg)
TR4L06	-	M6	6,5	17	2,4	0,80	3 300	3,6
TR4L08	TX4L08	M8	8,5	20	2,8	0,95	4 600	5,6
TR4L10	TX4L10	M10	10,5	23	3,2	1,05	5 800	7,9
TR4L12	TX4L12	M12	12,5	26	4,0	1,30	12 200	13
TR4L14	TX4L14	M14	15,0	29	4,8	1,30	17 000	18
TR4L16	TX4L16	M16	17,0	33	4,8	1,40	14 100	24
TR4L18	TX4L18	M18	19,0	37	6,0	1,52	23 400	35
TR4L20	TX4L20	M20	21,0	41	6,0	1,85	23 500	45
TR4L22	TX4L22*	M22	23,0	45	7,2	1,67	31 600	60
TR4L24	TX4L24	M24	25,0	50	7,2	1,84	26 900	81
TR4L27	-	M27	28,5	56	8,0	1,80	28 700	112
TR4L30	-	M30	32,0	60	8,8	2,30	44 300	135
TR4L33	-	M33	35,0	64	10,0	2,57	66 300	170
TR4L36	-	M36	38,0	68	10,0	2,50	50 800	190
TR4L39	-	M39	41,0	72	10,0	2,45	43 800	210
TR4L42	-	M42	44,0	76	10,0	3,20	57 800	223
TR4L45	-	M45	47,0	80	10,0	2,75	47 400	240
TR4L48	-	M48	50,0	85	10,0	2,85	41 300	280
TR4L52	-	M52	54,0	90	12,0	3,55	81 800	370
TR4L56	-	M56	58,0	95	12,0	3,22	67 600	405
TR4L60	-	M60	62,0	100	12,0	3,25	62 500	441



* hors standard, nous consulter

CARACTÉRISTIQUES TECHNIQUES DES RONDELLES RESSORTS CONIQUE TREP®

Éléments élastiques des rondelles TREP®

	ACIER	ACIER INOXYDABLE
Norme sur les matériaux	1.1248	1.4532
Dénomination matière	Acier C75	Inox X8CrNiMoAl 15-7-2 / Uranus R3 / Z8CNDA 15-07 / 15-7PH
Durcissement	Durci à cœur	
Dureté	40-48HRC	
Plage de température recommandée	-20°C à 200°C	-100°C à 200°C
Résistance à la corrosion	Zingage lamellaire : 600Hrs au brouillard salin selon les données du formulateur. Zingage électrolytique : 200Hrs au brouillard salin suivant les données du formulateur.	PREN 26*
Revêtement	Sans / Zingage électrolytique / Zingage lamellaire	Sans

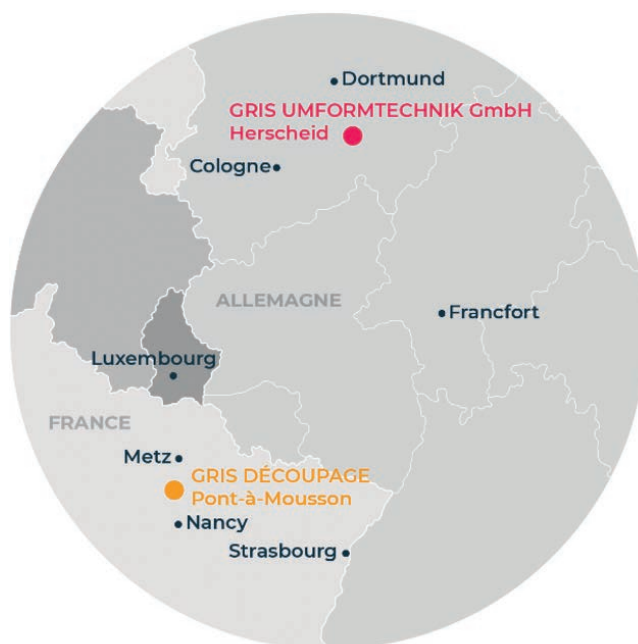
Rondelle Plate pour les TREP Plus®

Norme sur les matériaux	1.0330	1.4301/1.4307
Dénomination matière	Acier DC01	Inox 304/304L
Durcissement	Durçi à cœur	
Dureté	> (200HV) Rm>=640MPa	> (200HV) Rm>=640MPa

* Le nombre équivalent de résistance à la corrosion par piqûre (PREN) est un moyen théorique de comparer la résistance à la corrosion par piqûre de différents types d'aciers inoxydables, sur la base de leur composition chimique.

TREP® TREP INOX® TREP PLUS®

sont des **marques déposées** par GrisGroup



Z.A. de la Louvière
54700 LESMENILS
FRANCE



Reidemeisterstraße 9
58849 HERSCHIED
ALLEMAGNE

Avril 2024



Catena-X
Automotive Network

www.gris-group.com